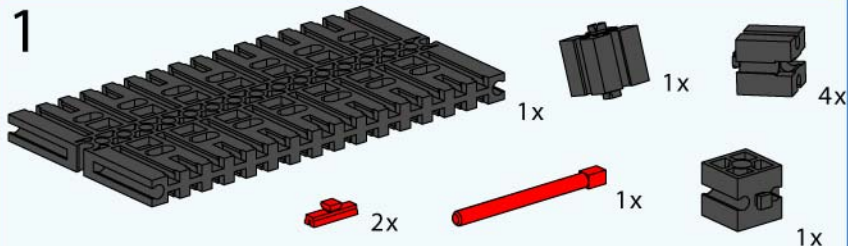
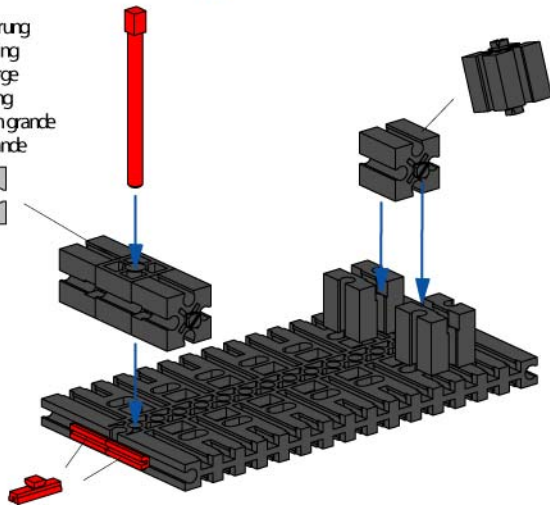
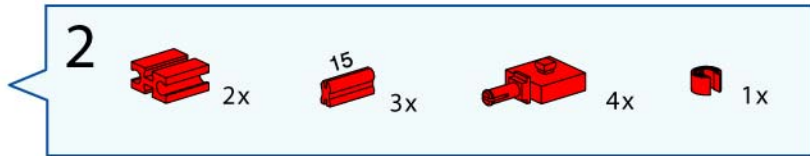
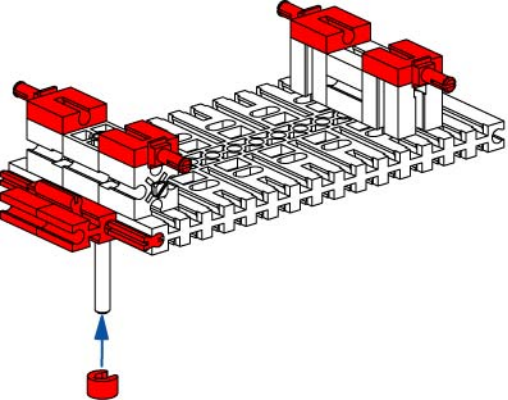


1



Große Bohrung
 Large drilling
 Alésage large
 Grote boring
 Perforación grande
 Orificio grande





3



2x



2x



2x



1x



1x



1x

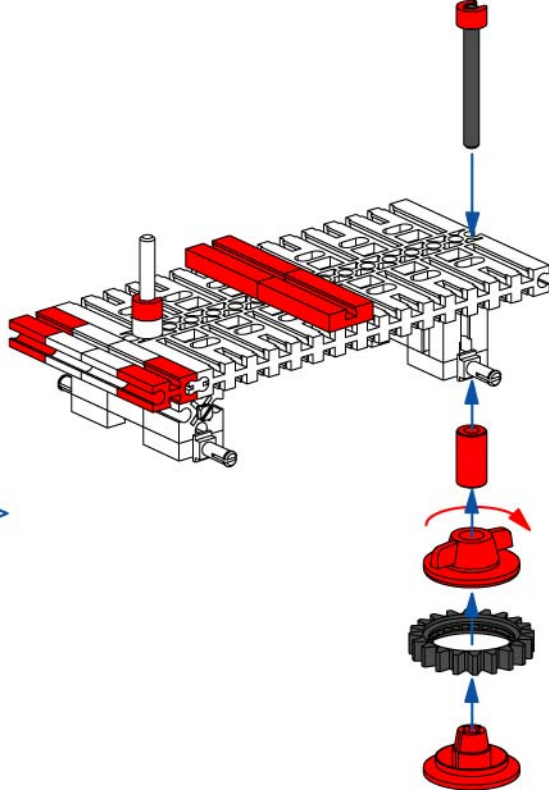


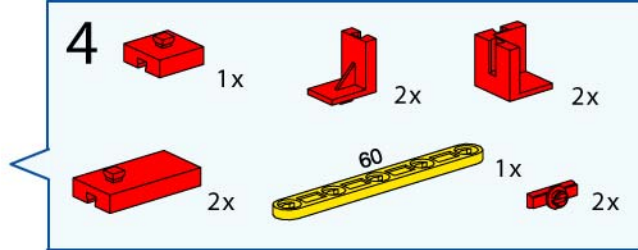
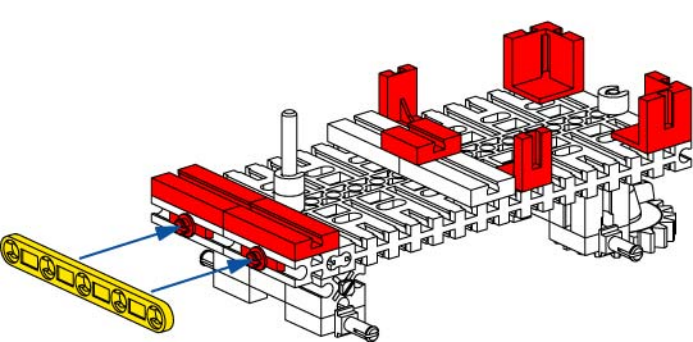
1x



1x

40





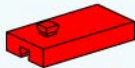
5



2x



1x



1x



60°

4x



30°

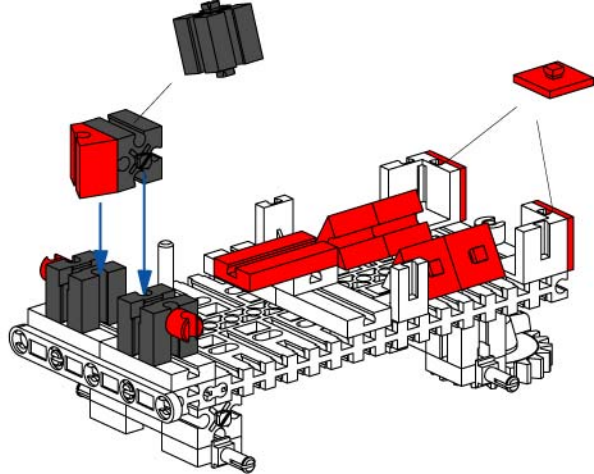
1x

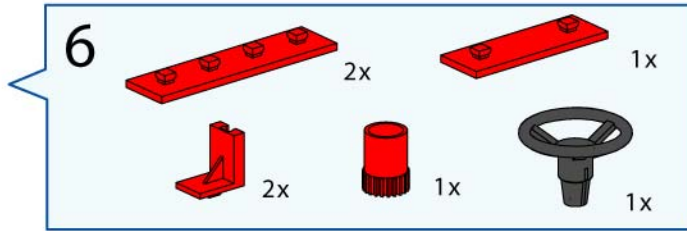
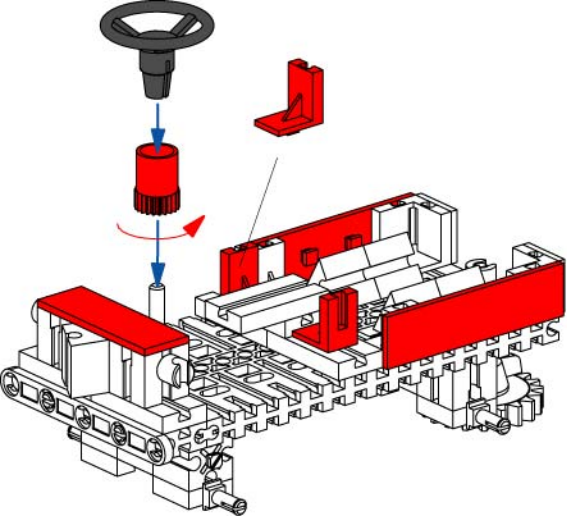


2x

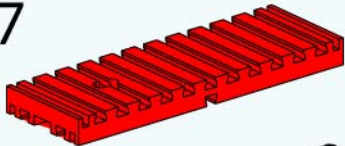


2x





7



1x



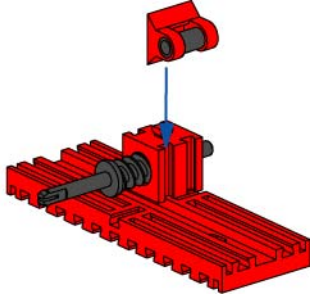
1x

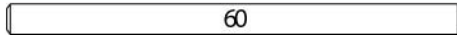
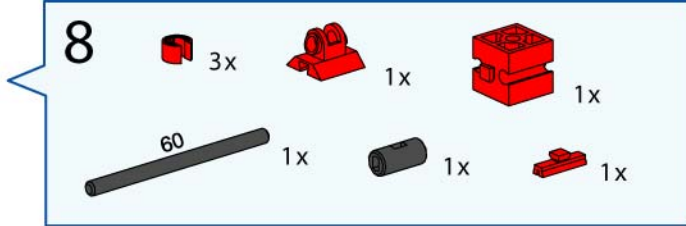
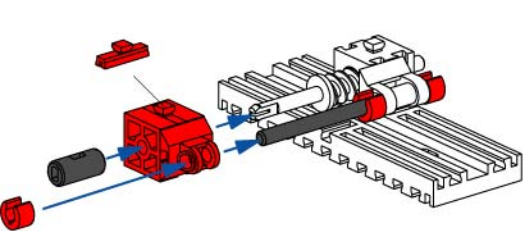


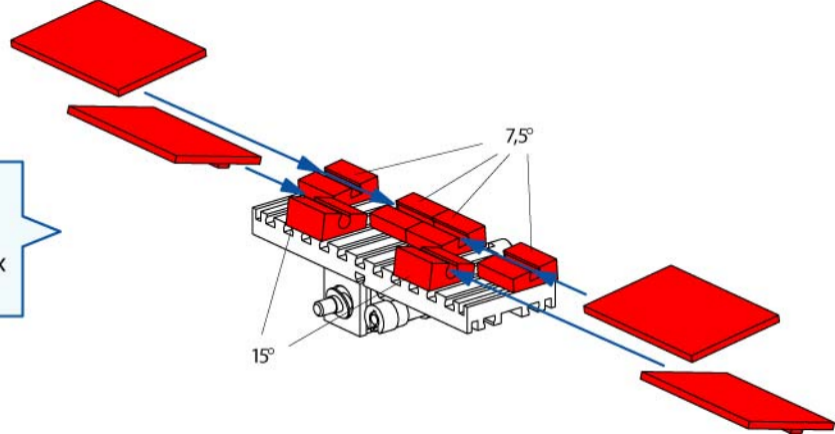
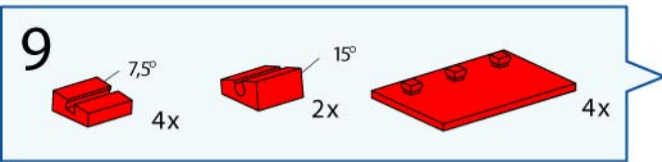
1x

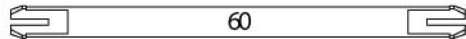
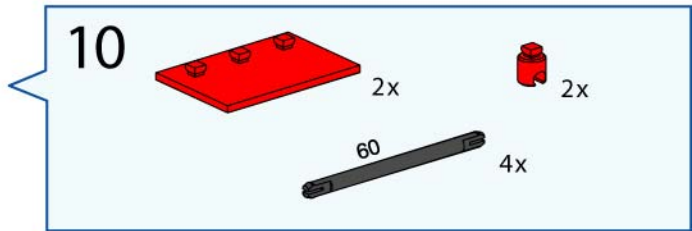
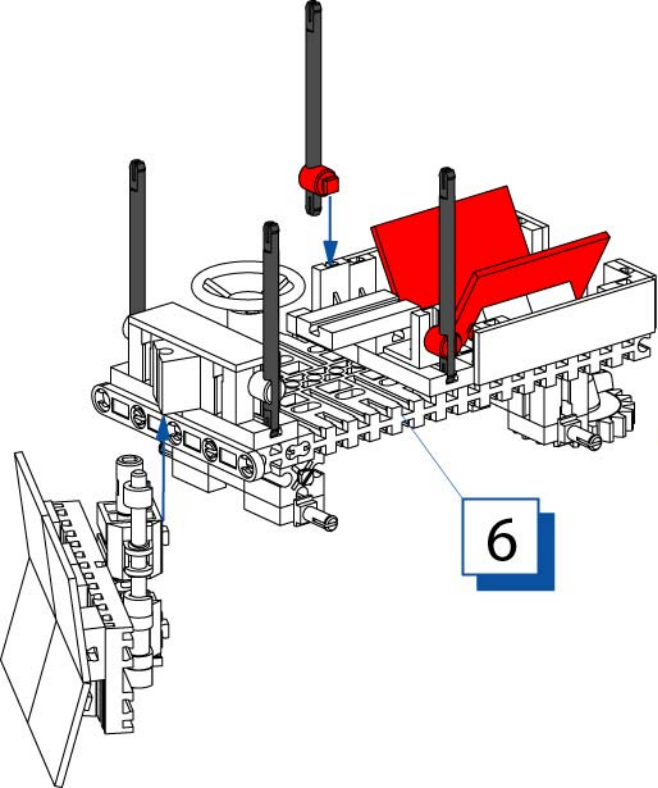


1x







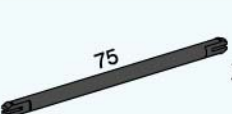








11

-  4x
-  4x
-  1x
-  4x
-  8x
-  2x
-  2x

