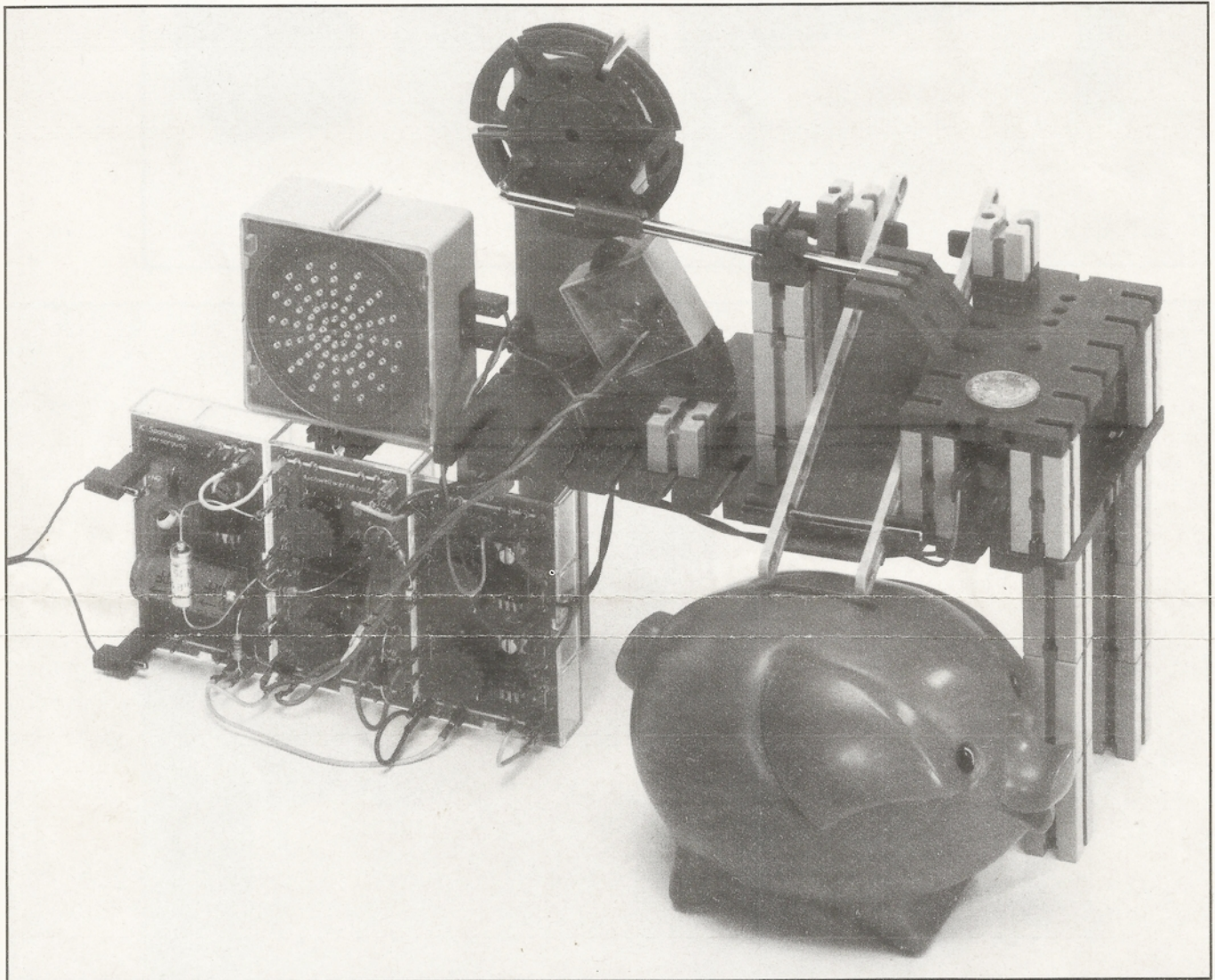


fischertechnik®

Erfindermodell

„Sparschweinfütterer“

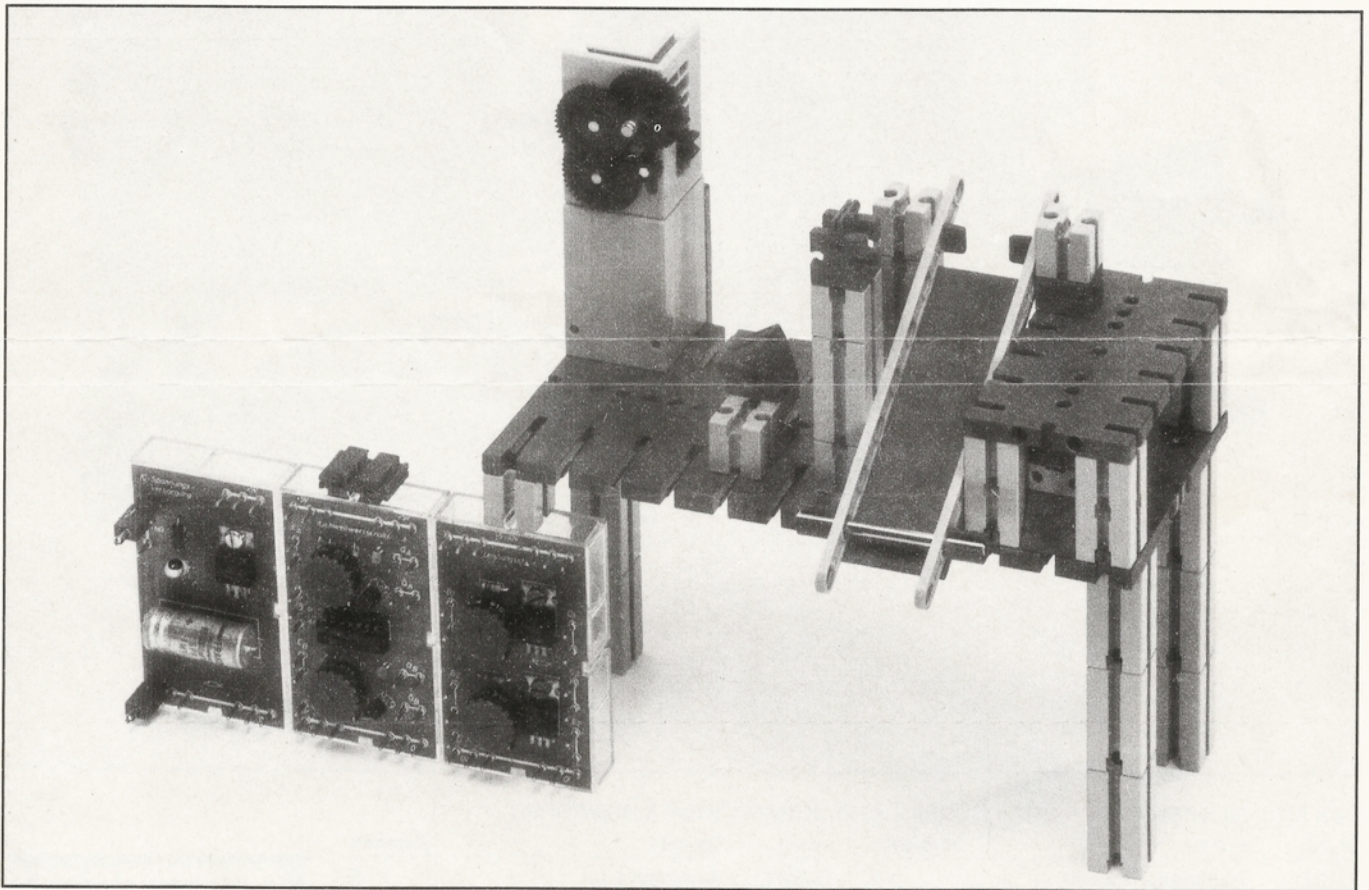
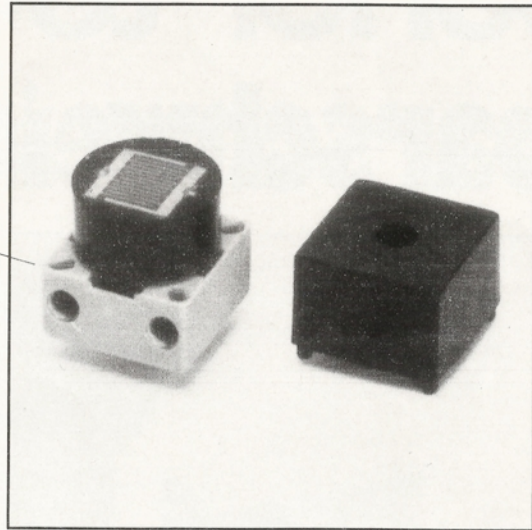
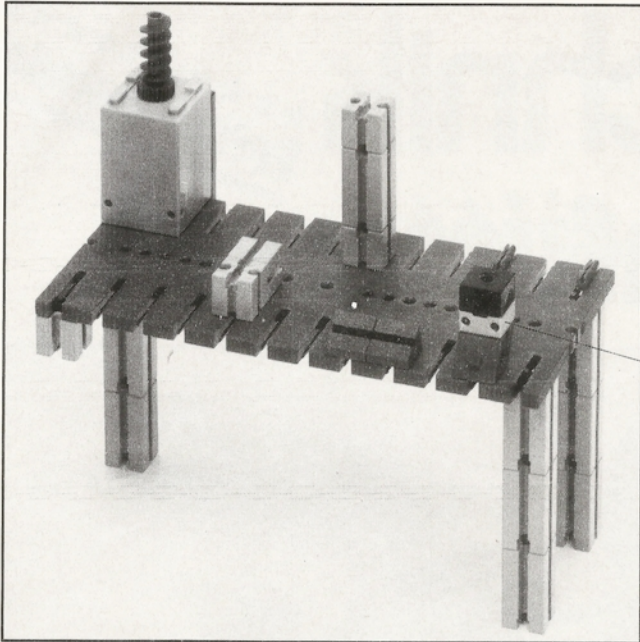


Das Modell besteht aus den nachstehend aufgeführten Einzelteilen:

Art.-Nr.	Bauteile	Stückzahl	Art.-Nr.	Bauteile	Stückzahl
431001	Grundplatte 180 x 90	1	331337	Flachstecker rot	5
436576	Grundplatte 90 x 45	1	331332	Taster	1
331003	Baustein 30	11	336936	Lautsprecher-Baustecker	1
331004	Baustein 30 mit Bohrung	4	335732	IC-Spannungsversorgung	1
331005	Baustein 15	8	336295	Schwellwertschalter	1
437237	Baustein 5	3	336296	Leistungsstufe	1
437468	Baustein 7,5	1	336533	Diode mit Steckhülse	2
431011	Winkelstein gleichschenkl.	3	431024	Klemmkupplung	1
431010	Winkelstein gleichseitig	2	336537	Widerstand 22 kΩ	1
431060	Verbindungsstück 15	7	336554	Widerstand 1 kΩ	2
438423	Winkelstein 10 x 15 x 15	1	337154	Elektrolytkondensator 47 μF/16 V	1
438251	Bauplatte 30 x 90	1	436507	Bundhülse 1,3 x 0,2 x 12,5	1
438411	Schaufelhalter	1	338612	Fotowiderstand	1
436323	S-Riegel 4	2	431362	Störlichtkappe, Bohrung 4	1
438532	I-Strebe 120 mit Loch	2	438654	Kabel 300 lang, mit 1 Steckhülse rot	1
431033	Achse 50	1	438656	Kabel 300 lang, mit 1 Steckhülse blau	1
437384	Achse 80	1	438657	Kabel 200 lang, mit 1 Steckhülse blau	1
431035	Winkelachse	1	436444	Kabel 200 lang, mit 1 Steckhülse rot	1
331023	Klemmbuchse 10	2	436368	Kabel 120 lang, mit 1 Steckhülse blau	1
337679	Klemmbuchse 5	2	436445	Kabel 120 lang, mit 1 Steckhülse grau	1
331015	Flachnabe	1	436446	Kabel 120 lang, mit 1 Steckhülse rot	1
431019	Drehscheibe	1	438653	Kabel 100 lang, mit 2 Steckhülsen gelb	1
437636	Rollenlager	1	438649	Kabel 60 lang, mit 2 Steckhülsen blau	1
331039	Motor 6 V	1	436490	Kabel 60 lang, mit 2 Steckhülsen rot	1
331048	Stufenge triebe	1	436501	Kabel 60 lang, mit 2 Steckhülsen gelb	4
331050	Achse 50 mit Zahnrad Z 44	1	337171	Kabel 1000 lang, 2-adrig blau, mit Steckern rot/grün, rund gewickelt	1
331336	Flachstecker grün	5			



Diese Bauteile sind in folgenden Kästen bzw. Zusatzpackungen enthalten: Start 200, Motor + Getriebe, Elektronik, em 5 (2 Taster/Kabel), Trafo mot 4.



Schaltplan

