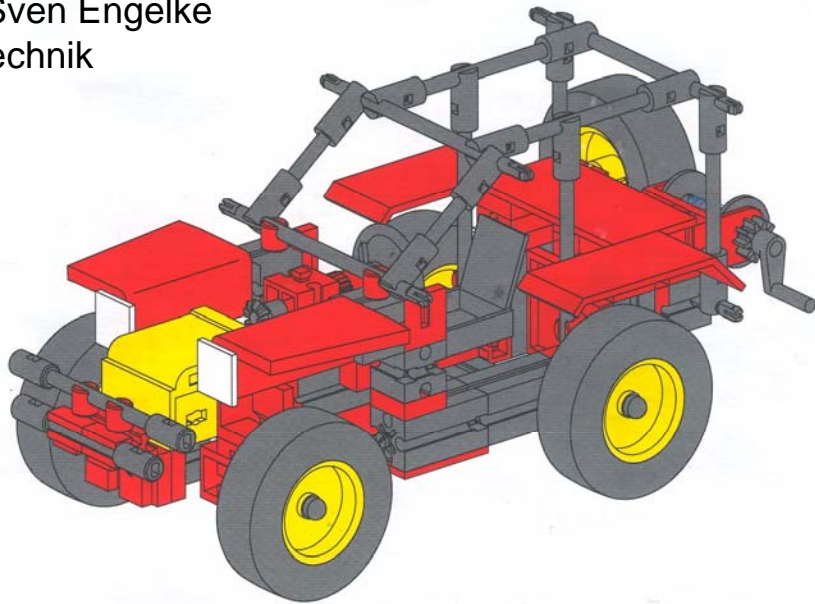


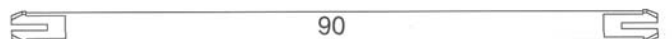
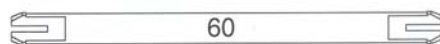
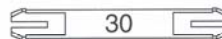
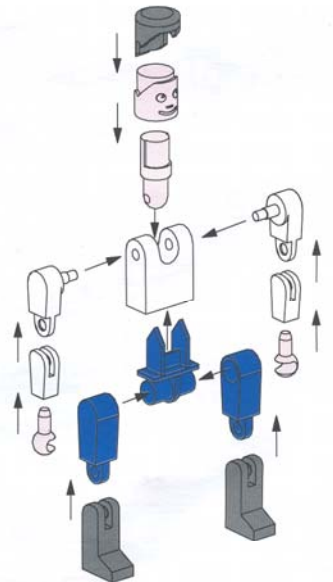
# OFF ROAD

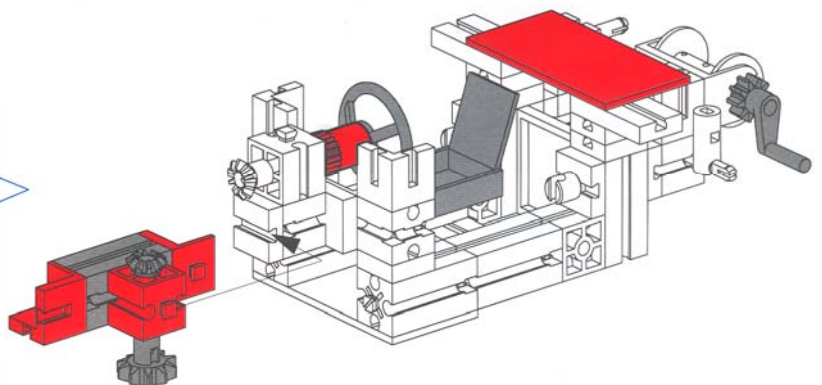
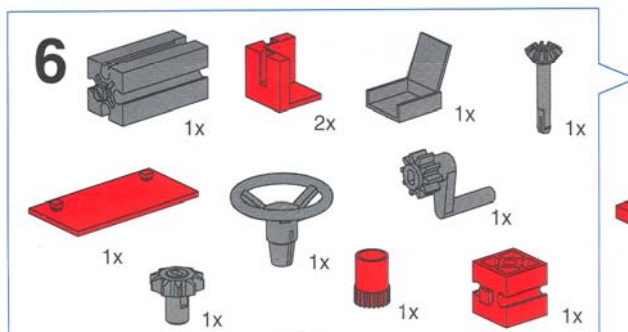
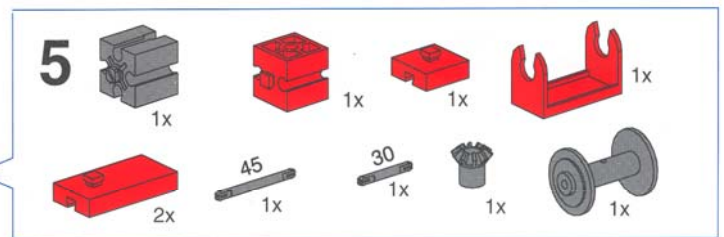
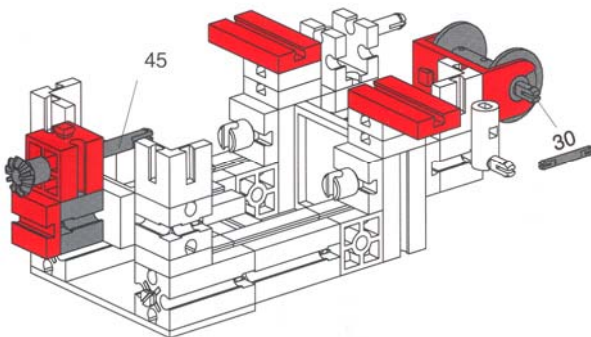
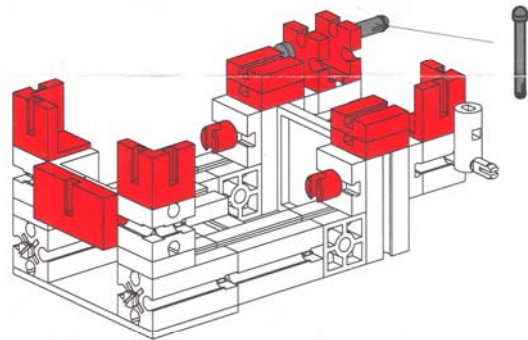
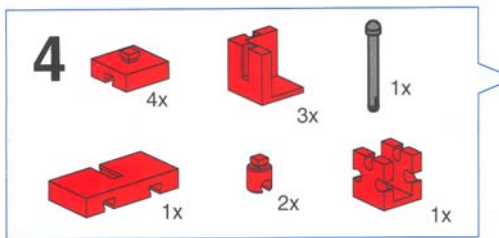
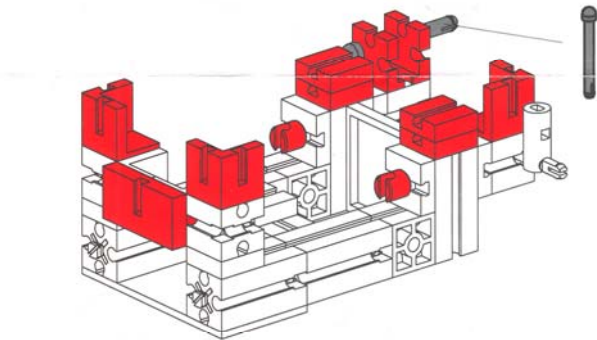
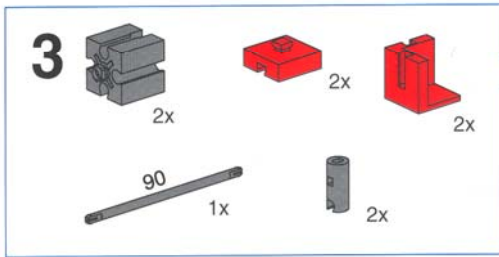
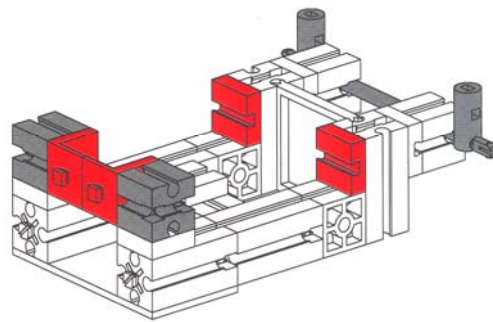
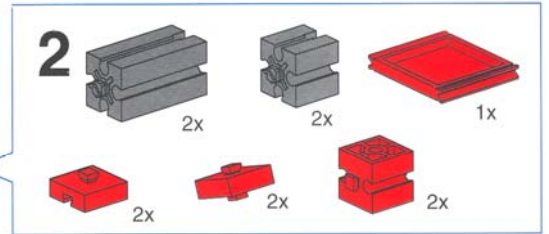
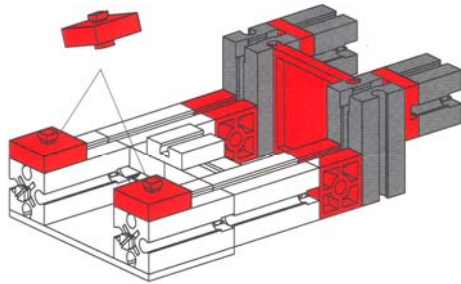
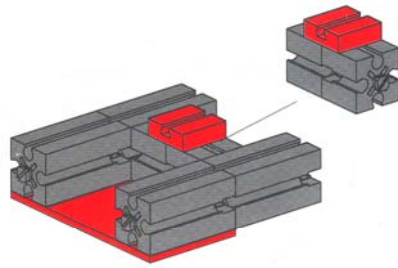
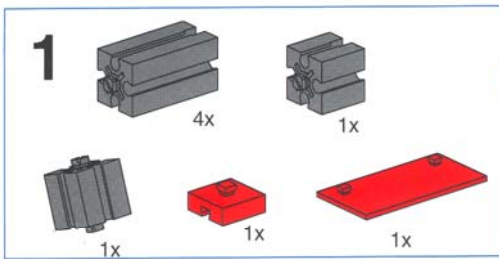
gescannt 2004 von Sven Engelke  
© by fischertechnik

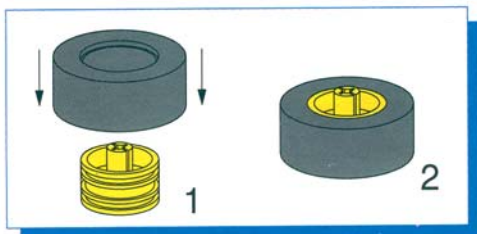
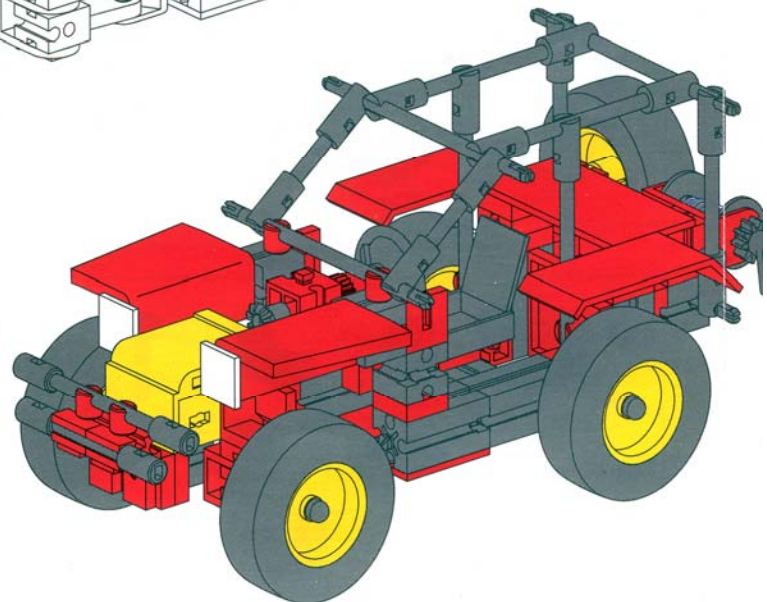
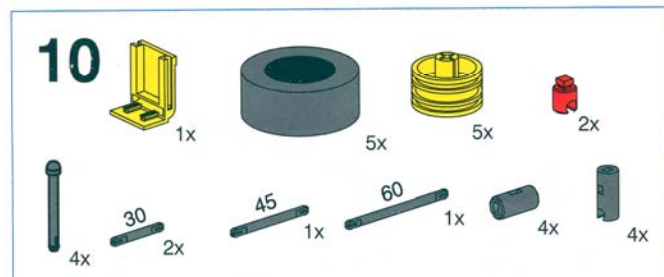
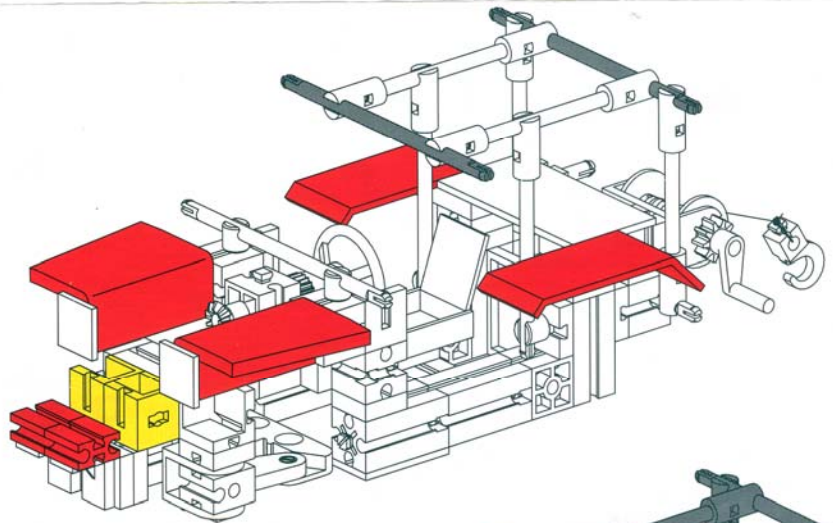
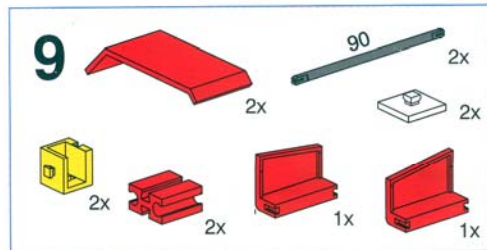
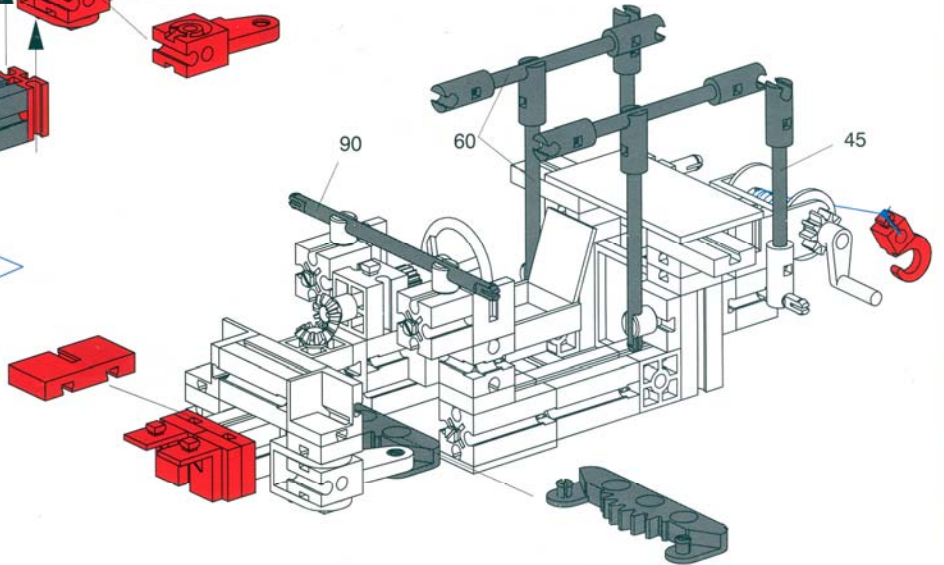
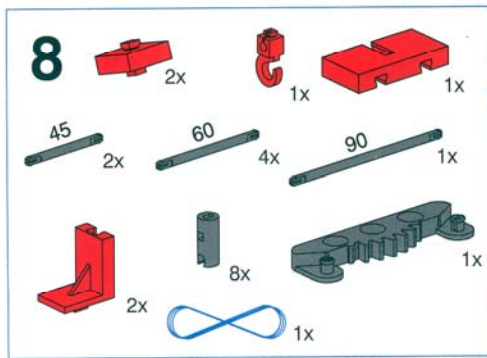
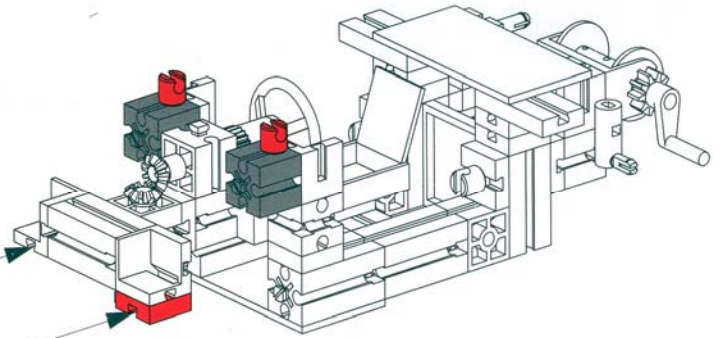
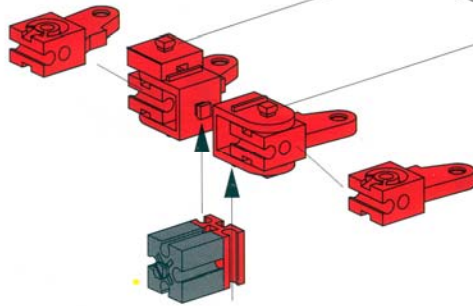
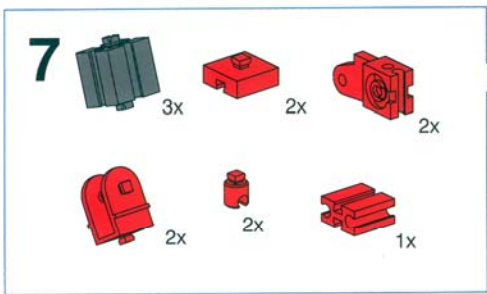


fischertechnik®

	1x		4x		5x		5x		1x		1x
	2x		5x		2x		4x		6x		1x
	1x		1x		2x		1x		2x		7x
	1x		1x		2x		1x		14x		2x
	2x		5x		1x		1x		1x		2x
	1x		7x		1x		4x		12x		2x
	1x		6x		3x		1x		4x		2x
	1x		4x		4x		3x		3x		1x







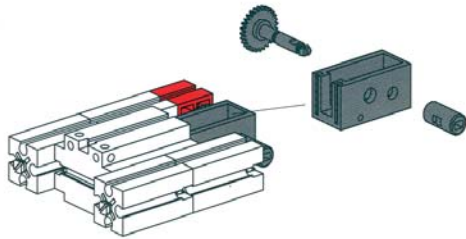
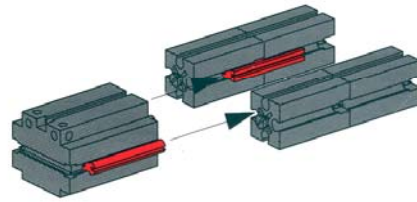
Motorisierung  
Motor unit  
Motorisation



Motorising  
Motorización  
Motorização

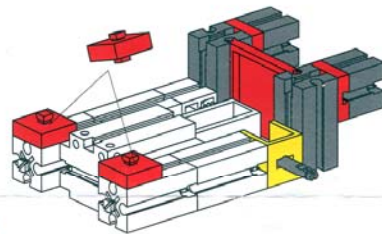
Mini Motor  
Set  
30342

**M1**



**M2**

**M3**



3 – 10 → **M11**

**M11**

