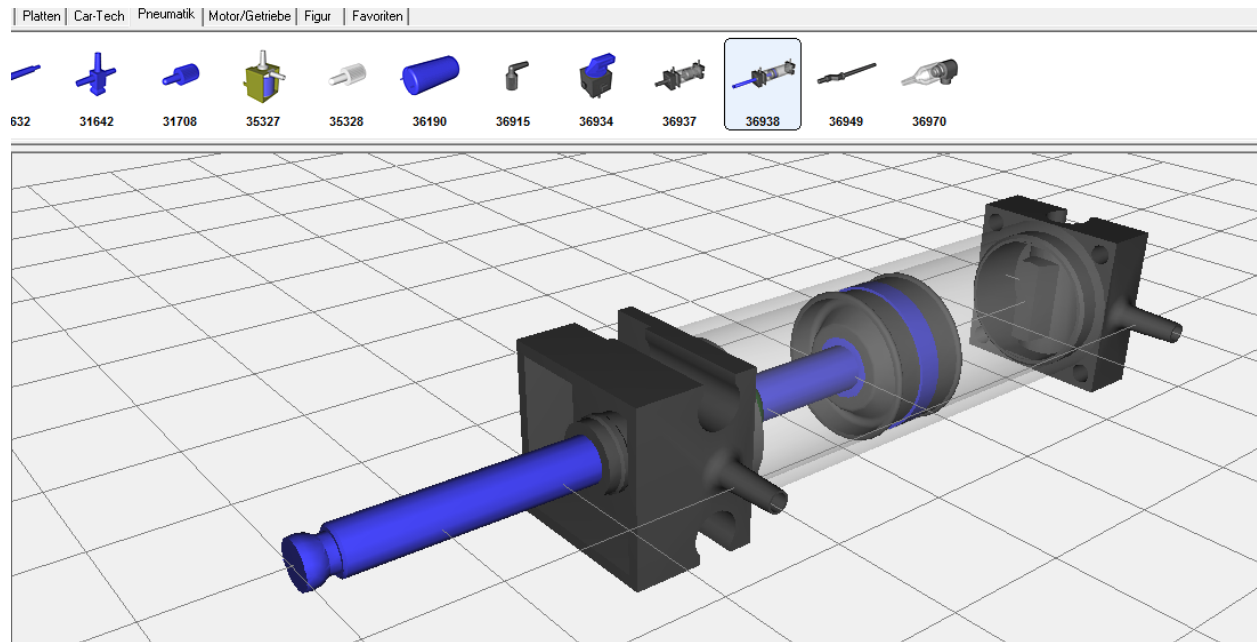


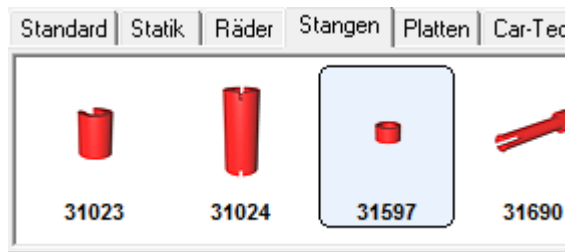
Einen Pneumatik Zylinder soll mit dem Kinematik- Manager virtuell Funktionsfähig konstruiert werden.



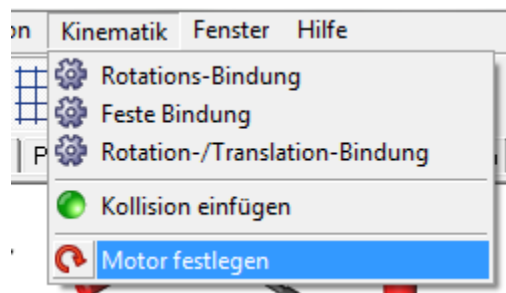
Dieser Zylinder besteht aus 4 Elementen.

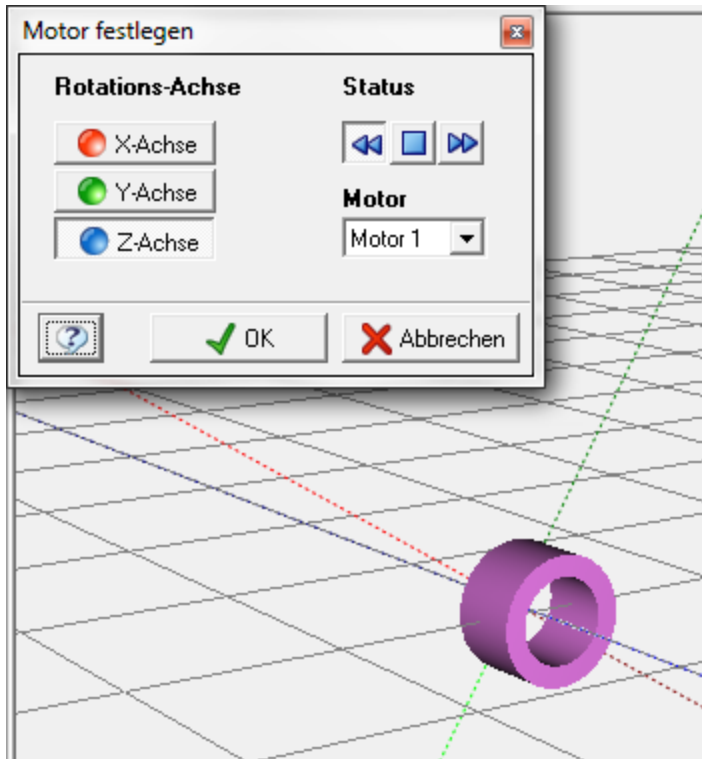
Um die Zylinderstange bewegen zu können wird ein „Motor“ eingesetzt. Ich habe mich für einen Abstandsring entschieden. Den kann man im Anschlusssteil verstecken.

(Versuche die Zylinderstange zu verwenden haben zu Eigenartigen Verhalten geführt.)

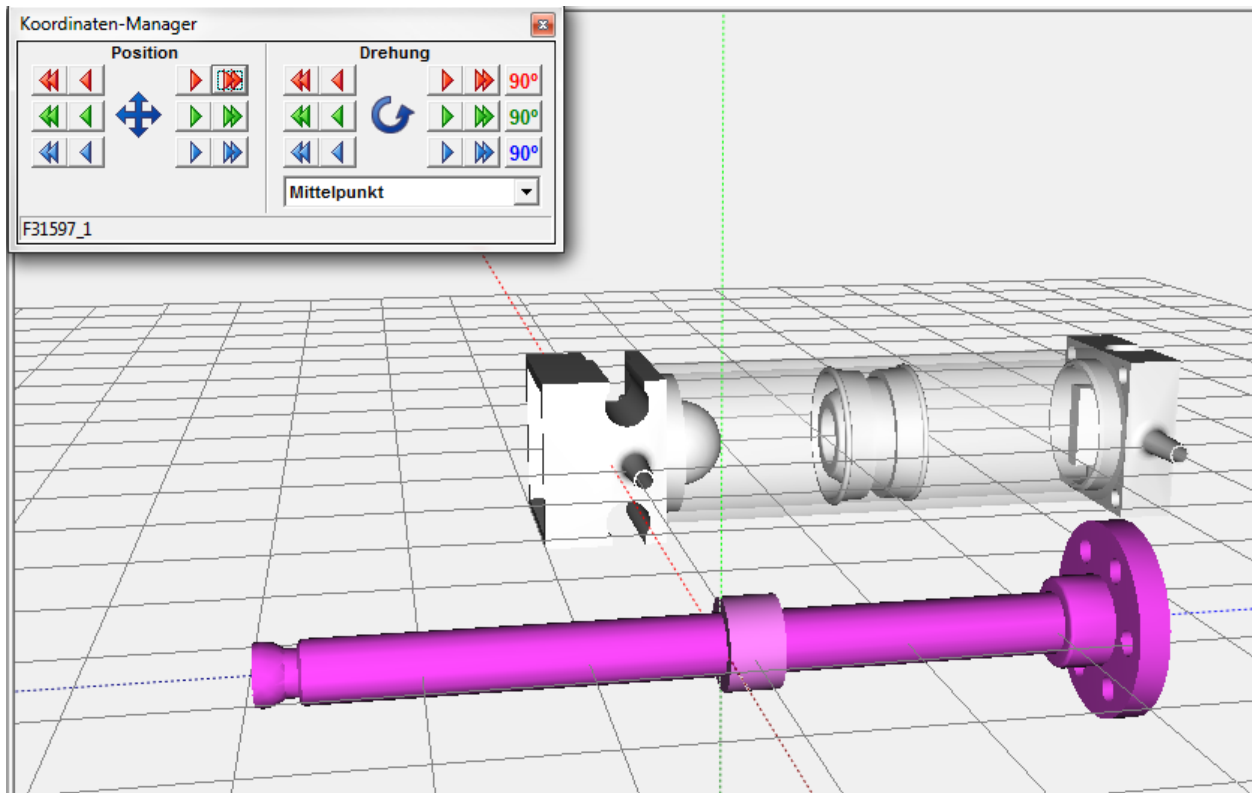


Dieser Abstandsring wird als Motor 1 definiert.





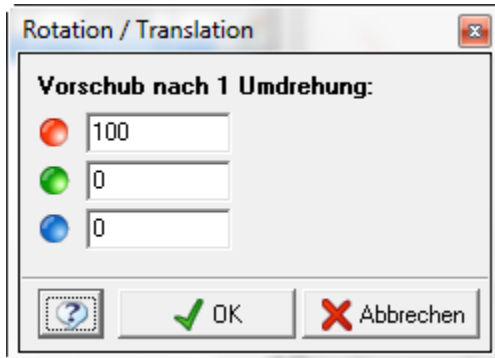
Um die „Rotation-/Translation-Bindung“ zu definieren ist es einfacher wenn man die beiden Teile mit dem Koordinaten-Manager aus dem Zylindergehäuse verschiebt.



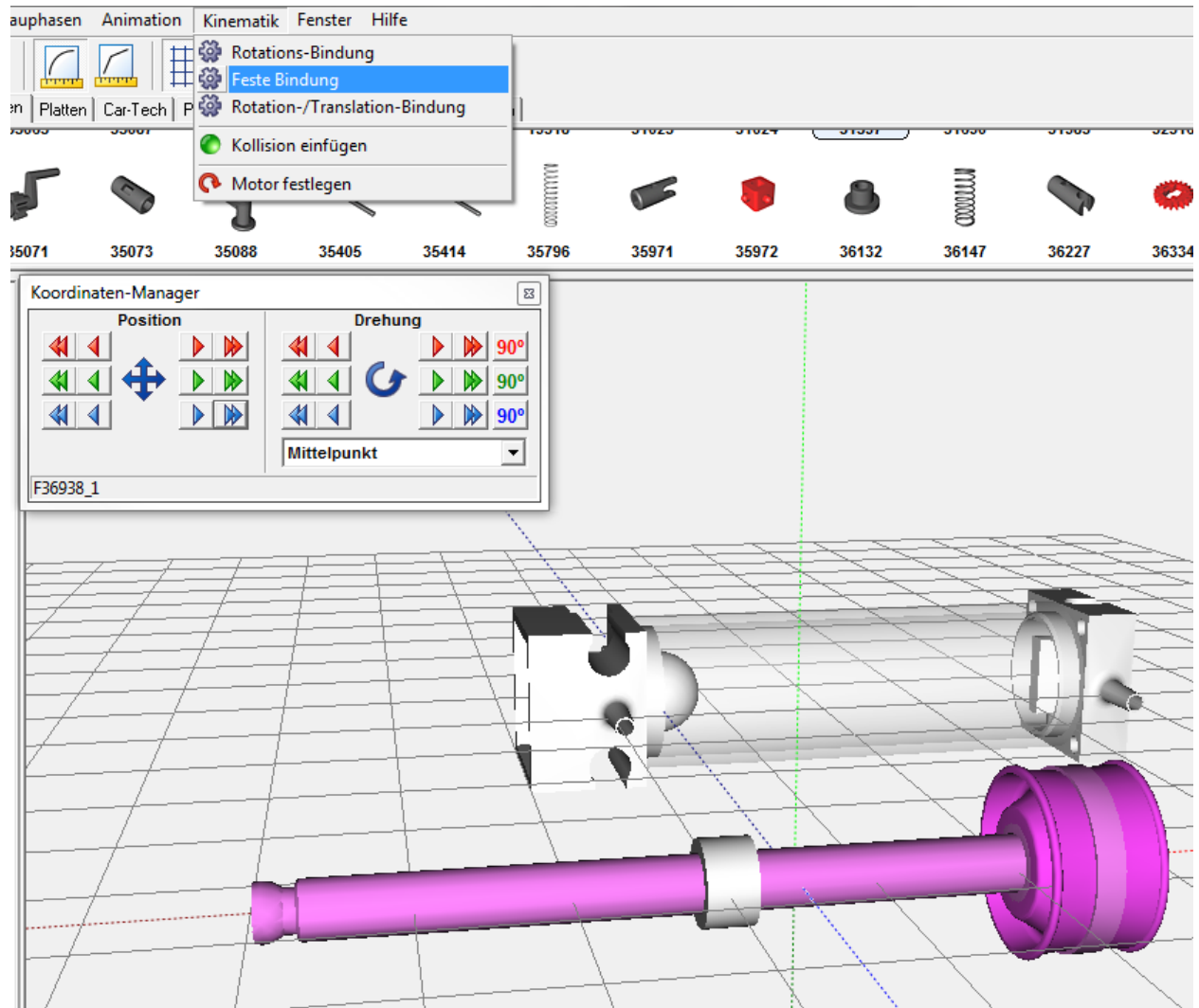
Die Beiden Ausgewählten Teile werden nun als „Rotation-/Translation-Bindung“ eingerichtet.

Beachte: Erst den Ring („Motor 1“) anwählen dann die Kolbenstange.

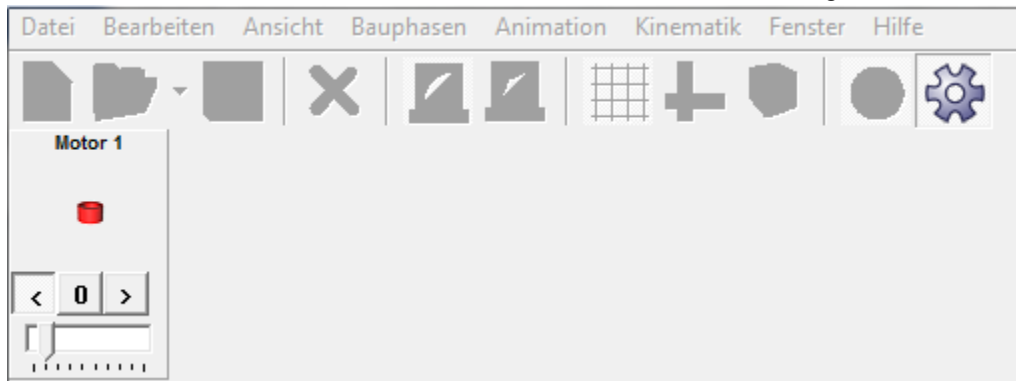
Hier werden die Richtung und der Vortrieb festgelegt. Dieser Wert kann jederzeit geändert werden.



Mittels einer „Festen Bindung“ können jetzt noch die Kolbenstange mit der Kolbenfläche verbunden werden.



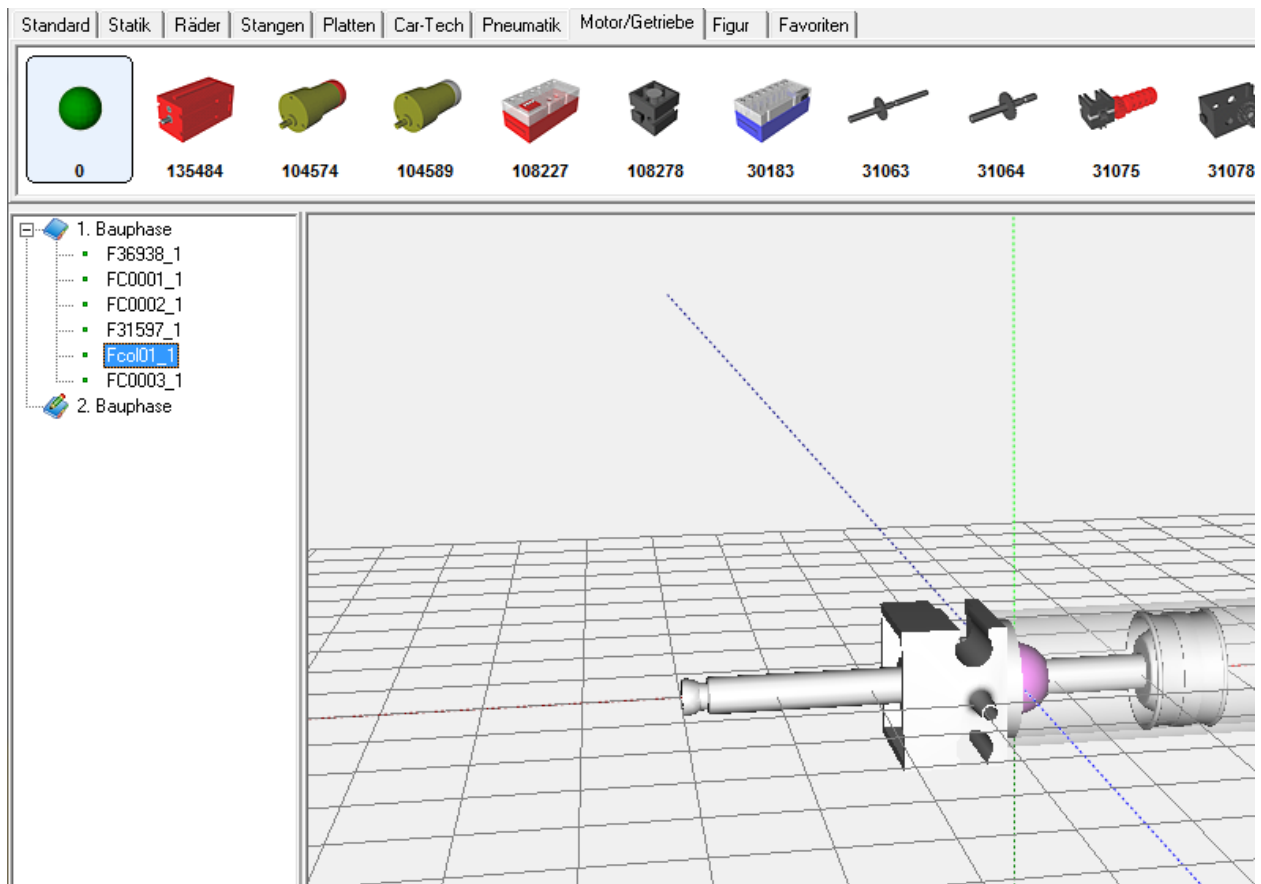
Jetzt kann die Funktionen mittels „Kinematik Modul starten/beenden“ getestet werden



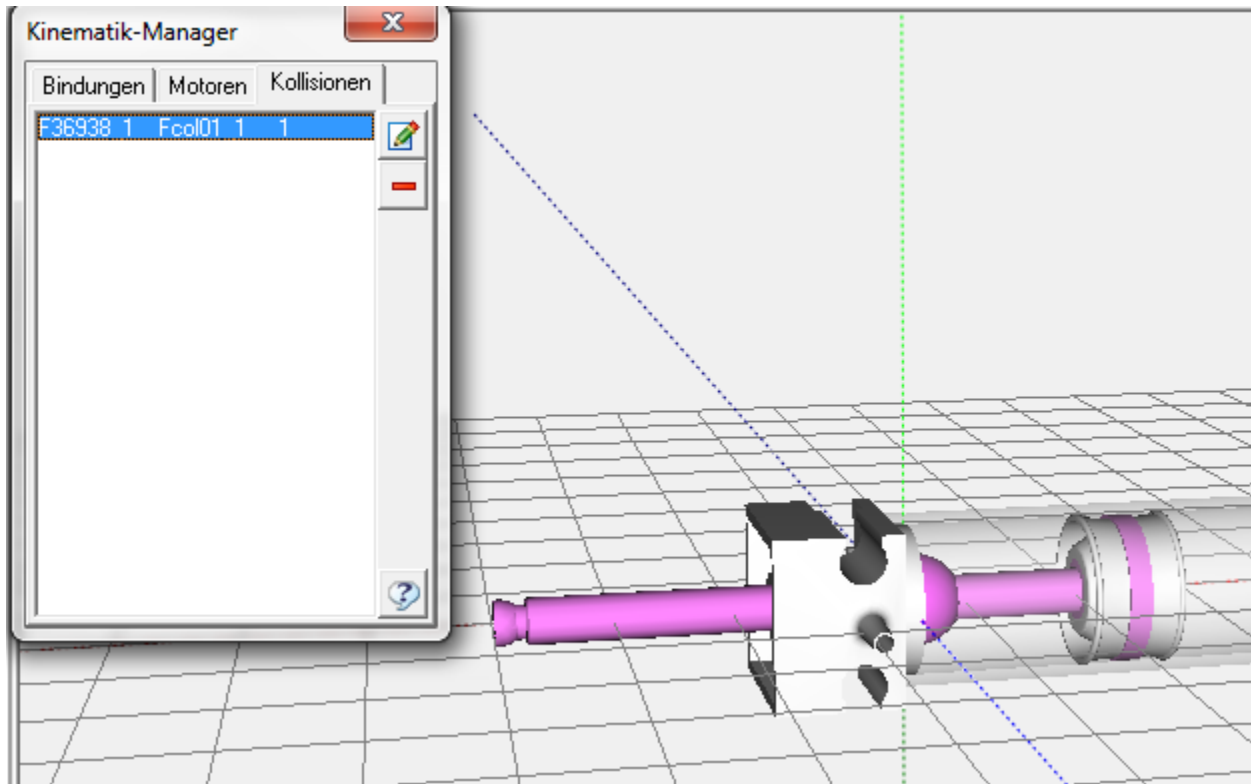
Damit der Kolben sich automatisch immer hin und her bewegt kann man noch Kollisionskugeln einsetzen.

Man kann aber auch mit nur eine Kugel das Ergebnis erzielen, da eine Kugel auch für beide Endpunkte verwendet werden kann.

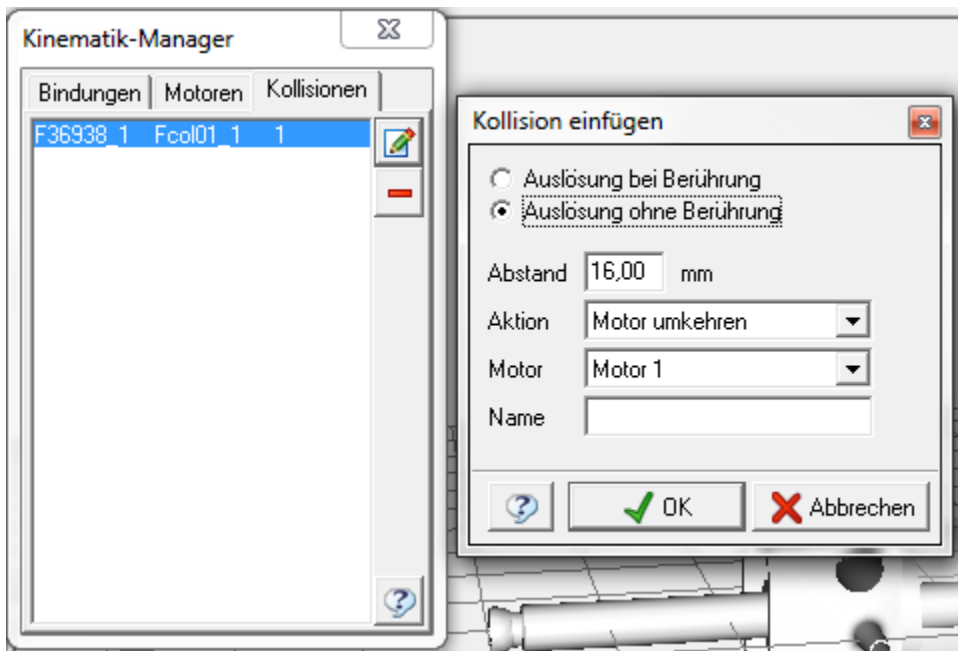
Diese Kugel einfach auf die Kolbenstange platzieren.



Beide Elemente selektieren und eine „Kinematik“ -> „Kollision einfügen“



Hier kann man mittels der „Abstand“ Angabe und der Position des Kollisionskugeln die Umkehrpositionen definieren



**Anhang:**

**Zylinder mit Kinematik.ftm**

[PART1]

NAME=F36938\_1

XPOS=-8,88178419700125E-15

YPOS=1,4210854715202E-14

ZPOS=0

XUP=-1,29209486856517E-15

YUP=1

ZUP=-4,40243326238487E-8

XDIR=2,93495610037553E-8

YDIR=4,40243326238487E-8

ZDIR=1

COLOR=16728128

PHASE=1

[PART2]

NAME=FC0001\_1

XPOS=-8,88178419700125E-15

YPOS=1,4210854715202E-14

ZPOS=0

XUP=-1,29209486856517E-15

YUP=1

ZUP=-4,40243326238487E-8

XDIR=2,93495610037553E-8

YDIR=4,40243326238487E-8

ZDIR=1

COLOR=5263440

PHASE=1

[PART3]

NAME=FC0002\_1

XPOS=0

YPOS=0

ZPOS=0

XUP=-1,29209486856517E-15

YUP=1

ZUP=-4,40243326238487E-8

XDIR=2,93495610037553E-8

YDIR=4,40243326238487E-8

ZDIR=1

COLOR=5263440

PHASE=1

[PART4]

NAME=FC0003\_1

XPOS=0

YPOS=0

ZPOS=0

XUP=-1,29209486856517E-15

YUP=1

ZUP=-4,40243326238487E-8

XDIR=2,93495610037553E-8

YDIR=4,40243326238487E-8

ZDIR=1

COLOR=16777215

PHASE=1



[PART5]

NAME=F31597\_1

XPOS=-0,300000011920929

YPOS=2,24712623183611E-14

ZPOS=-1,3516273611458E-7

XUP=5,95570104147052E-23

YUP=1

ZUP=-4,40243326238487E-8

XDIR=1

YDIR=-3,21645938643244E-15

ZDIR=-7,30609457377795E-8

COLOR=255

PHASE=1

[PART6]

NAME=Fcol01\_1

XPOS=0,600000143051148

YPOS=6,05133890045628E-15

ZPOS=-7,47144568435942E-8

XUP=5,95570104147052E-23

YUP=1

ZUP=-4,40243326238487E-8

XDIR=1

YDIR=-3,21645938643244E-15

ZDIR=-7,30609457377795E-8

COLOR=32768

PHASE=1

[COMMON]

Version=1

Count=6

InfModell=

InfOriginal=

InfGebaut=

TubeCount=0

KinematikCount=2

CollisionCount=1

HalbzeugCount=0

MotorSpeed1=1

MOTORROTATION1=1

MOTORSTATUS1=1

Motor1=F31597\_1

MOTORSOUND1=0

MotorSpeed2=1

MOTORROTATION2=0

MOTORSTATUS2=0

Motor2=

MOTORSOUND2=0

MotorSpeed3=1

MOTORROTATION3=0

MOTORSTATUS3=0

Motor3=

MOTORSOUND3=0

MotorSpeed4=1

MOTORROTATION4=0

MOTORSTATUS4=0

Motor4=

MOTORSOUND4=0

MotorSpeed5=1

MOTORROTATION5=0

MOTORSTATUS5=0

Motor5=

MOTORSOUND5=0

MotorSpeed6=1

MOTORROTATION6=0

MOTORSTATUS6=0

Motor6=

MOTORSOUND6=0

MotorSpeed7=1

MOTORROTATION7=0

MOTORSTATUS7=0

Motor7=

MOTORSOUND7=0

MotorSpeed8=1

MOTORROTATION8=0

MOTORSTATUS8=0

Motor8=

MOTORSOUND8=0

KeyCount=0

AniLength=125

[CAMERA]

PositionX=0,304256141185761

PositionY=3,61369442939758

PositionZ=17,4308528900146

DirectionX=0

DirectionY=0

DirectionZ=-1

UpX=0

UpY=1

UpZ=0

TargetX=0

TargetY=0

TargetZ=0

[KINE1]

Modus=ROTTRANS

Bauteil1=F31597\_1

Bauteil2=F36938\_1

Rotation1=PITCHP

Rotation2=PITCHP

Z1=0

Z2=0

DX=100

DY=0

DZ=0

[KINE2]

Modus=ROTFFEST

Bauteil1=F36938\_1

Bauteil2=FC0001\_1

Rotation1=PITCHP

Rotation2=PITCHP

Z1=0

Z2=0

DX=0

DY=0

DZ=0

[LOGIKCOMMON]

BLOCKCOUNT=0

CONNCOUNT=0

[KINECOLL1]

ACTIVE=0

OBJNAME1=Fcol01\_1

OBJNAME2=F36938\_1

ABSTAND=16

AKTION=3

PARAM1=1